

HURTIGVEILEDNING



KIRIGAMINE FURO



Få det beste ut
av din varmepumpe!

GRUNNINNSTILLINGER

TIPS

KNAPPEOVERSIKT

VEDLIKEHOLDSRÅD



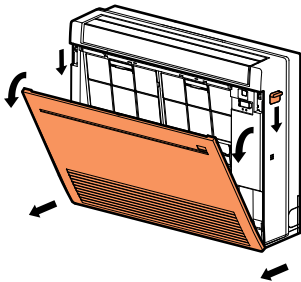
Skjermen på fjernkontrollen viser korrekt innstilling.
Maskinen er klar til drift!

RÅD OM GODT VEDLIKEHOLD

Rengjøring hver 2. uke, eller etter behov

Slå av maskinen

- Slå først av maskinen med fjernkontrollen.
- Koble så fra strømtilførselen eller ta sikringen.

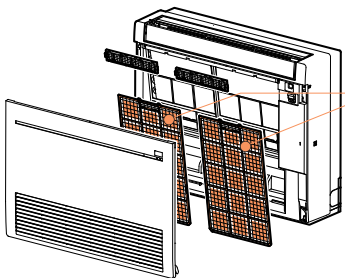


Åpne frontpanelet

- Slå ned klaffen på begge sider av enheten.
- Trekk frontpanelet mot deg.
- Åpne frontpanelet helt, og ta det av.

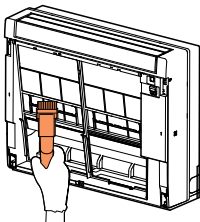
Rengjøring av frontpanelet

- Tørk av med en myk, tørr klut, eller vask det med vann.
- Ikke la det ligge i vann i mer enn to timer.
- La det tørke godt før det monteres.



Luftfilter (Grovfilter / Nano-platina-filter)

- Ta ut begge luftfilterne.
- Fjern støv og urenheter med støvsuger, eller skyll med vann.
- Etter skylling med vann, må det tørke godt i skyggen.



Rengjøring av kjøleribbene

Dette gjøres med et egnet sluttstykke til støvsugeren. OBS! Støvsug forsiktig i ribbenes retning (loddrett).

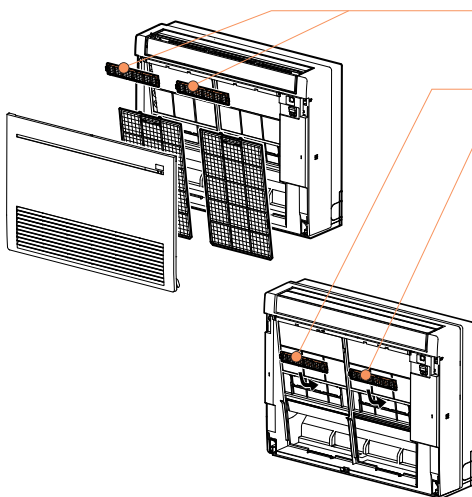
Quick Clean støvsugersett er perfekt for dette.

Frontpanel montering

Monter frontpanelet ved å følge fremgangsmåten for fjerning i motsatt rekkefølge.

Rengjøring hver 3. måned, eller etter behov

Slå av maskinen og koble fra strømtilførselen som beskrevet øverst.



Luftrengjøringsfilter (enzymfilter mot allergi)

- Ta ut luftfilterne (se over).
 - Ta ut luftrengjøringsfilterne.
 - Fjern støv og urenheter med støvsuger.
- Når det ikke er mulig å fjerne støv og urenheter med støvsuger:*

- Legg filter og ramme i lunken vann og skyll det.

(Du kan bruke utvannede milde vaskemidler på smuss som ikke lar seg fjerne)

- Etter vask må de tørke godt i skyggen.
- Skift ut luftrengjøringsfilterne hvert år for best ytelse. (Delenummer: MAC-408FT-E)

FILTER OG EKSTRAUTSTYR



Luftrengjøringsfilter (enzymfilter mot allergi)

For best ytelse anbefaler vi å skifte ut dette luftfilteret hvert år.
Delenummer: MAC-408FT-E



Quick Clean støvsugerset

Passer til de fleste støvsugere og gjør at man enkelt kommer til for å støvsuge varmpumpens innedel.



Tøffingen Varmepumperens

Rengjøringsmiddel til innedel.

Se video på www.youtube.com
"Tøffingen varmpumperens - brukerveiledning"



Hus og Tak

Sett tak eller hus over varmpumpen din, da unngår du at:

- Snø kommer inn i pumpen
 - Regn legger seg på pumpen og fryser til
 - Løv og smuss legger seg på pumpen
- Når utedelen til varmpumpen ikke får snø og regn på seg som den må fjerne, vil virkningsgraden og levetiden øke.

Filter og ekstrautstyr bestilles gjennom autorisert forhandler, eller på www.miba.no

VIKTIG!

- **Du får best ytelse og strømbesparelse hvis du rengjør filtrene regelmessig.**
- Det anbefales at du rengjør luftfiltrene hver 2. uke.
- Skitne filtre forårsaker kondensering i varmpumpen og bidrar til dannelse av sopp, som f.eks. mugg.
- Bruk bare utvannede, milde vaskemidler.
- Ikke bruk rensbensin, tynner, poleringspulver eller insektmiddel.
- Ikke ta på metalldele med hendene.
- Ikke tørk delene i direkte sollys eller varme.
- Vannet må ikke overskride 50°C
- Ikke start enheten før alle komponenter er på plass.

Forleng levetiden og bevar virkningsgraden (besparelsen) til din varmpumpe med godt vedlikehold!

Service fra autorisert forhandler

I tillegg til vedlikeholdet man gjør selv trenger varmpumpen nødvendig ettersyn og en grundigere service hvert 2.-3. år, avhengig av bruk og miljø der du bor.

Vi anbefaler å kontakte en autoriserte Mitsubishi Electric forhandler for en serviceavtale.



Vil du vite mer? www.miba.no/kundeservice